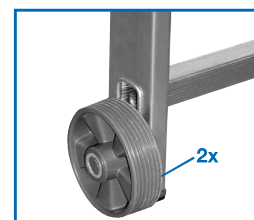
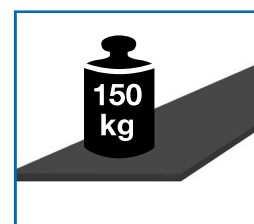
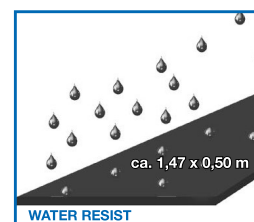


CORDA®

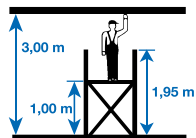
- | | | |
|-------------------------------|------------------------------|----------------------|
| DE Kleingerüst | DK Ministillads | IT Ponteggio piccolo |
| GB Small Scaffold | EE Väikesed tellingud | NL Kleine steiger |
| PL Mini rusztowanie | ES Pequeño Andamio | NO Liten stillasje |
| RU малые передвижные подмости | FI Pienteline | RO Schelă mică |
| HU Kisállvány | FR Petit échafaudage mobiles | SE Ministällning |
| BA Mala skela | GR Μικρή σκαλωσιά | SI Mali oder |
| BG Малко скеле | HR Mala skela | SK Malé lešenie |
| CZ Malé lešení | | TR Küçük iskele |



Art.-No. 916174

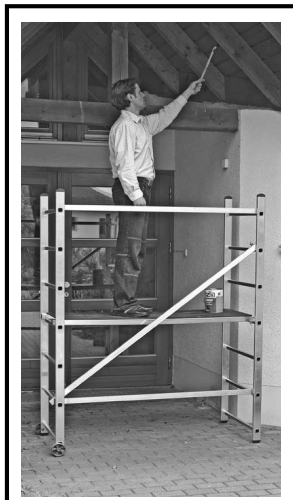
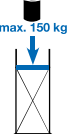
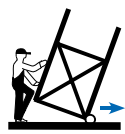


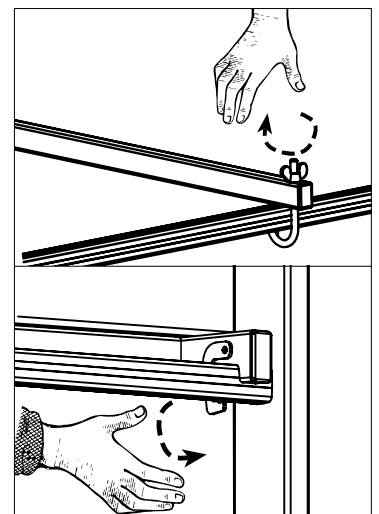
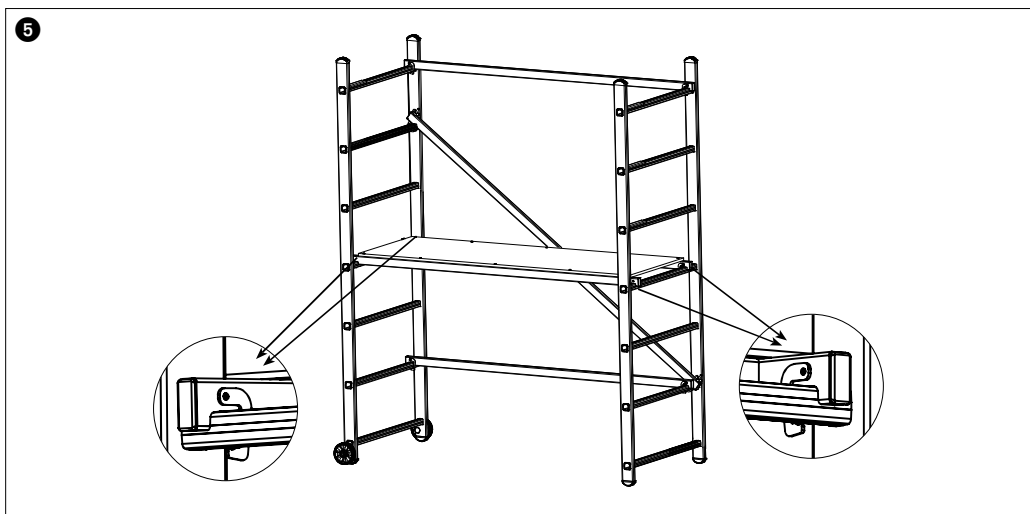
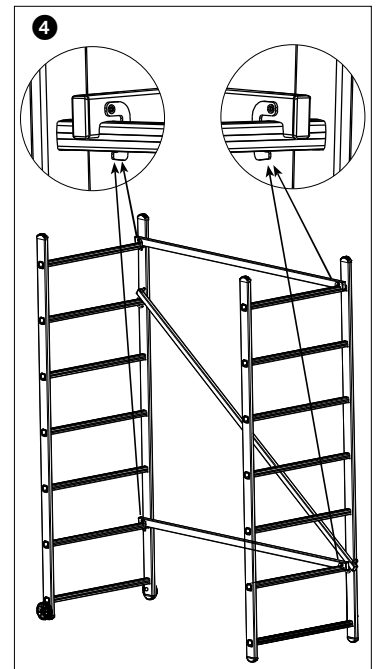
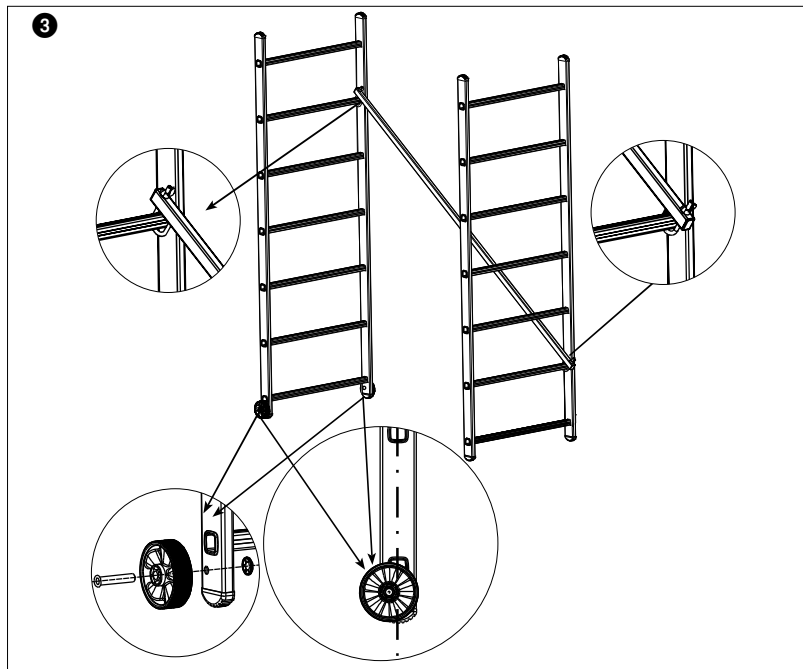
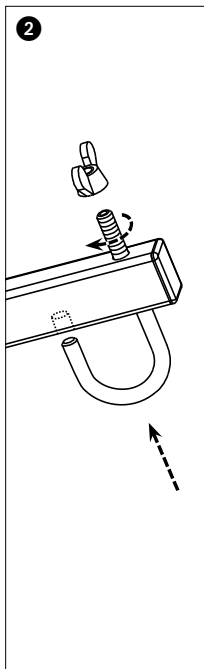
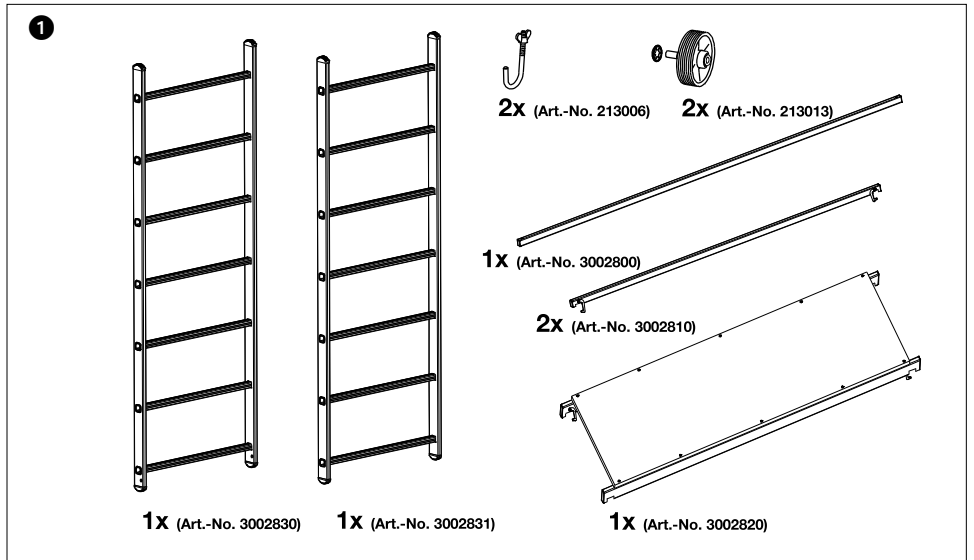
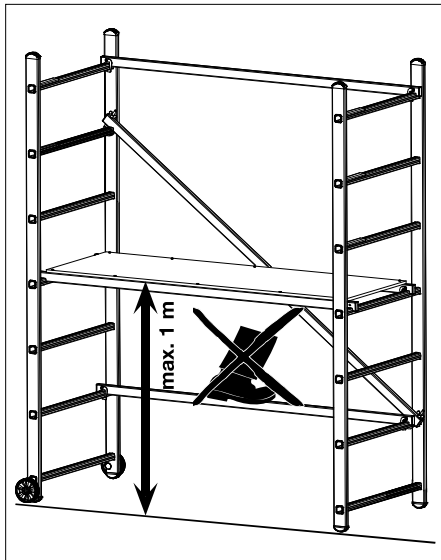
(ca. m)



BGR 173

max. 150 kg





1. Schadhafte Gerüstteile sind unverzüglich auszutauschen.
2. Für unsachgemäße Behandlung wird keine Haftung übernommen.
3. Nur original Ersatzteile verwenden.

1. Damaged scaffold parts must be withdrawn from circulation immediately.
2. No liability for improper use.
3. Only use original accessories.

1. Si votre article est endommagé, veuillez le plus tôt possible.
2. Toute utilisation non-conforme n'est effectuée sous garantie.
3. Seulement utilisation de pièces d'origine.

1. Las piezas dañadas hay que intercambiarlas de inmediato.
2. En caso de un tratamiento inadecuado no nos haremos cargo.
3. Utilizar solo piezas de recambio originales.

1. Defekte Stiger und defekte Teile til Stiger skall utbyttes snarast.
2. Felst anstallningsanvar ved forkerk anvendelse.
3. Kun original tilbeher må anvendes.

1. Sérültségjellemeket azonnal ki kell cserélni.
2. Szakszerűtlen kezeléssel nem vállalunk felelősséget.
3. Csak eredeti pótalkatrészt használható fel.

1. Uszkodzone elementy rusztowari natychnac wyemend na nowe.
2. Za uzytkovanie nesprávne z prarabotanim nie ponosimy odovestvannosti ne nesim.
3. Uzyvao tyko oryginalnych czesci zamennych.

1. Повреждённые элементы строительных лесов подлежат немедленному изъятию из работы.
2. За использование несоблюдением с назначением ответственности не несим.
3. Использовать только оригинальные запчасти.

1. Poškodené zberky vyňat z obehu.
2. Nemame odovestvannosti za nesprávne použitie.
3. Používať pouze originální části Krause.

4. Leđeni je urđeno do interijeru s vykućetenu praci u horizontalnim smeru (u utvrdi, bovnet pravo sredi), vz CSN 73 8102