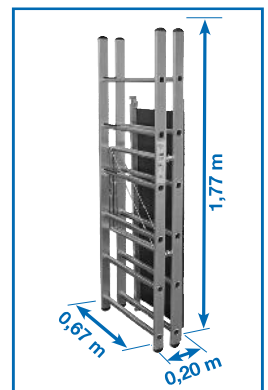
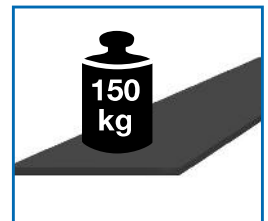
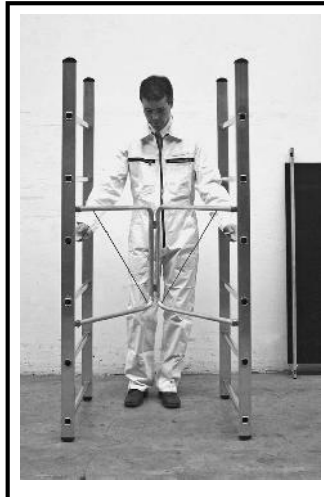
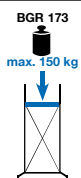
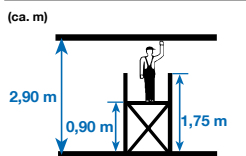


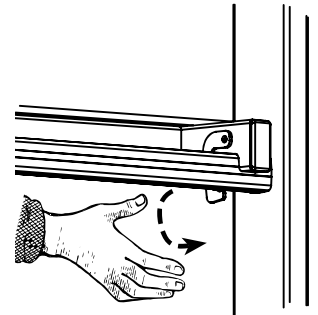
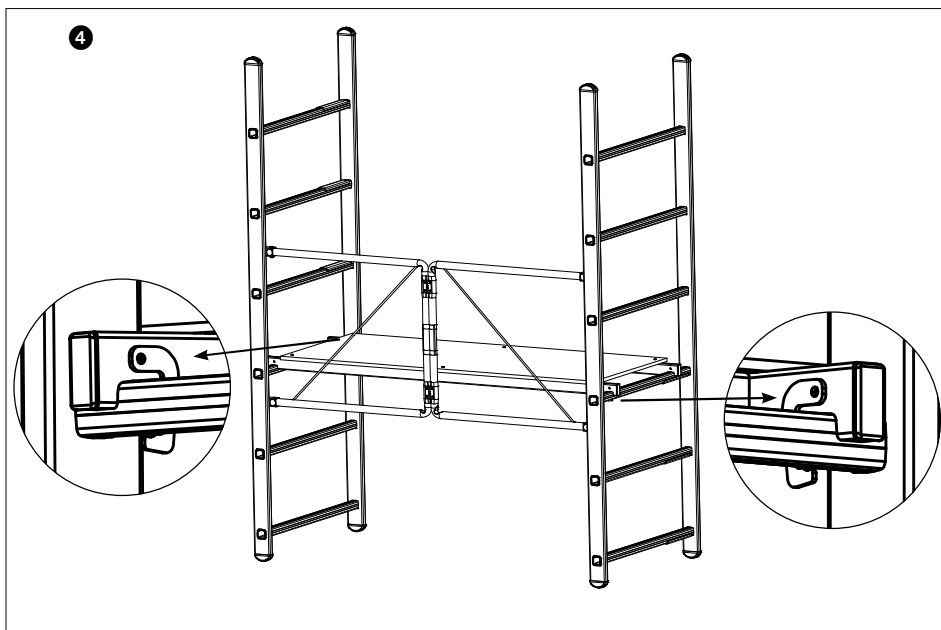
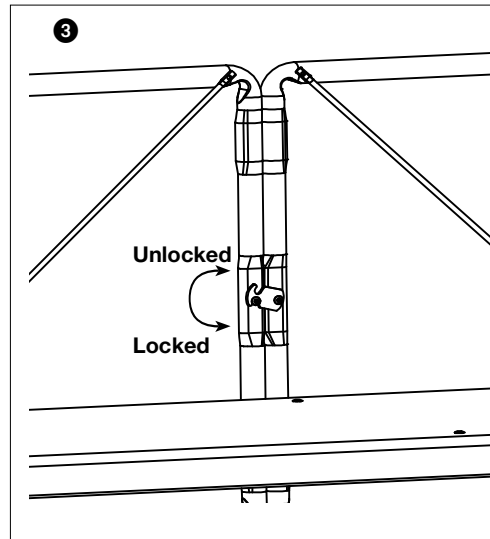
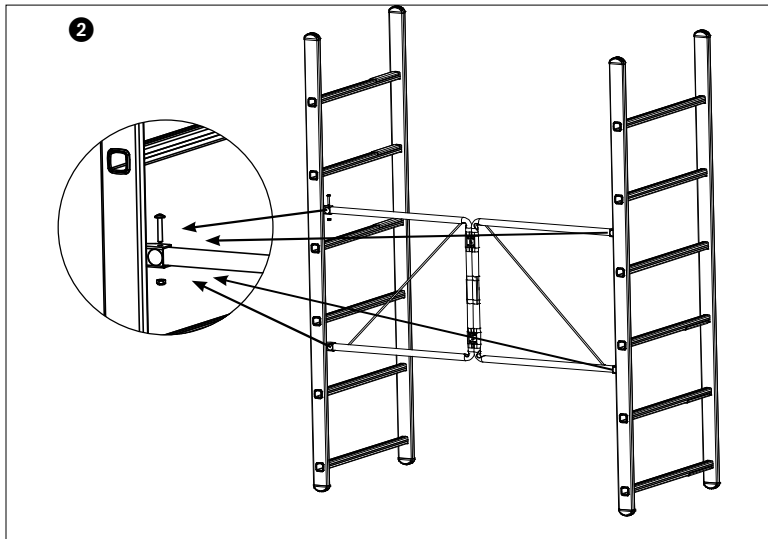
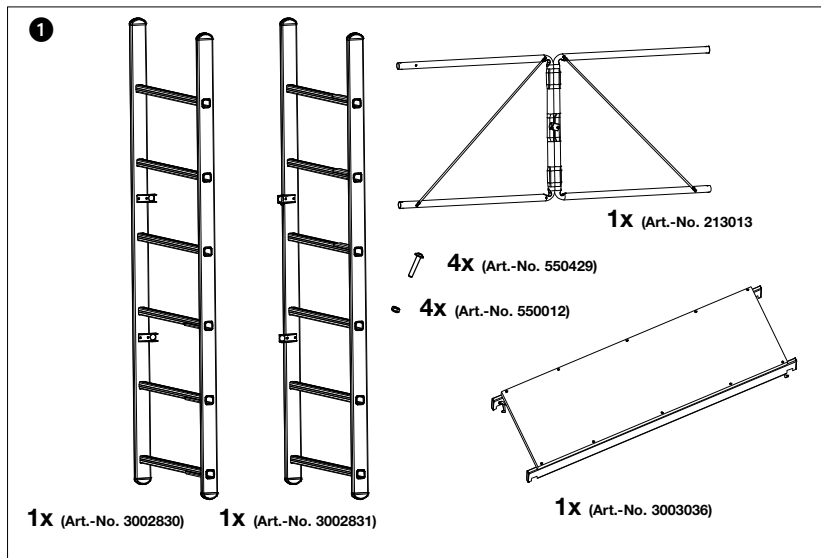
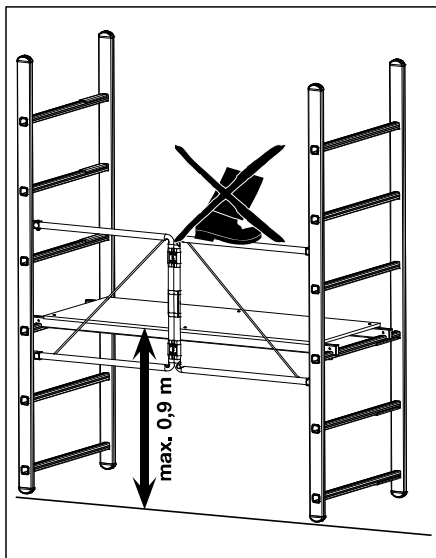
CORDA®

- | | | |
|---|--|---|
| <ul style="list-style-type: none"> DE Klappgerüst GB Foldable Scaffold PL Rusztowanie składane RU складывающиеся подмости HU Összecsukható állvány BA Preklopiva skela BG Сгъваемо скеле CZ Skládací lešení | <ul style="list-style-type: none"> DK Foldestillads EE Klappellingud ES Andamio con base plegable FR Echafaudage pliants FI Kokoontaitettava teline GR Πτυσσόμενη σκαλωσιά HR Pregibiva skela | <ul style="list-style-type: none"> IT Ponteggio pieghevole NL Vouwsteiger NO Klappbar stillasje RO Schelă rabatabilă SE Fällbar ställning SI Zložljivi oder SK Skladacie lešenie TR Katlanır iskele |
|---|--|---|



Art.-No. 916198 / 950092





1. Schadhafte Gerüstteile sind unverzüglich auszutauschen.
2. Für unsachgemäße Behandlung wird keine Haftung übernommen.
3. Nur original Ersatzteile verwenden.

1. Damaged scaffold parts must be withdrawn from circulation immediately.
2. No liability for improper use.
3. Only use original accessories.

1. Si votre article est endommagé, veuillez ne plus l'utiliser.
2. Toute utilisation non-conforme n'est effectuée sous garantie.
3. Seulement utilisation de pièces d'origine.

1. Las piezas dañadas hay que intercambiarlas de inmediato.
2. En caso de un tratamiento inadecuado no nos haremos cargo.
3. Utilizar solo piezas de recambio originales.

1. Defekte Stiger und defekte Teile til Stiger skall utbyttes ströket.
2. Felaktigt användningsav ved förkort användelse.
3. Kun original tillbehör må användas.

1. Sérült állványelemeket azonnal ki kell cserélni.
2. Szakszerűtlen kezeléssel nem vállalunk felelősséget.
3. Csak eredeti pótalkatrészt használható fel.

1. Uszkodzone elementy rusztowania należy natychmiast wymienić na nowe.
2. Za użytkowanie rusztowania z niezgodnym nie ponosimy odpowiedzialności.
3. Używać tylko oryginalnych części zamiennych.

1. Поврежденные элементы строительных лесов подлежат немедленному изъятию из работы.
2. За использование лесов не отвечаем с назначением ответственности не несем.
3. Использовать только оригинальные запчасти.

1. Poškozené zberky vyňadit z oběhu.
2. Nemeeame odpovėdnost za nesprávné použití.
3. Používat pouze originální části Krause.

4. Leženi je určeno do interiéru a vykošeteno janci v horizontálním směru (č. vlnění, bouřací práce apod), viz ČSN 73 8102